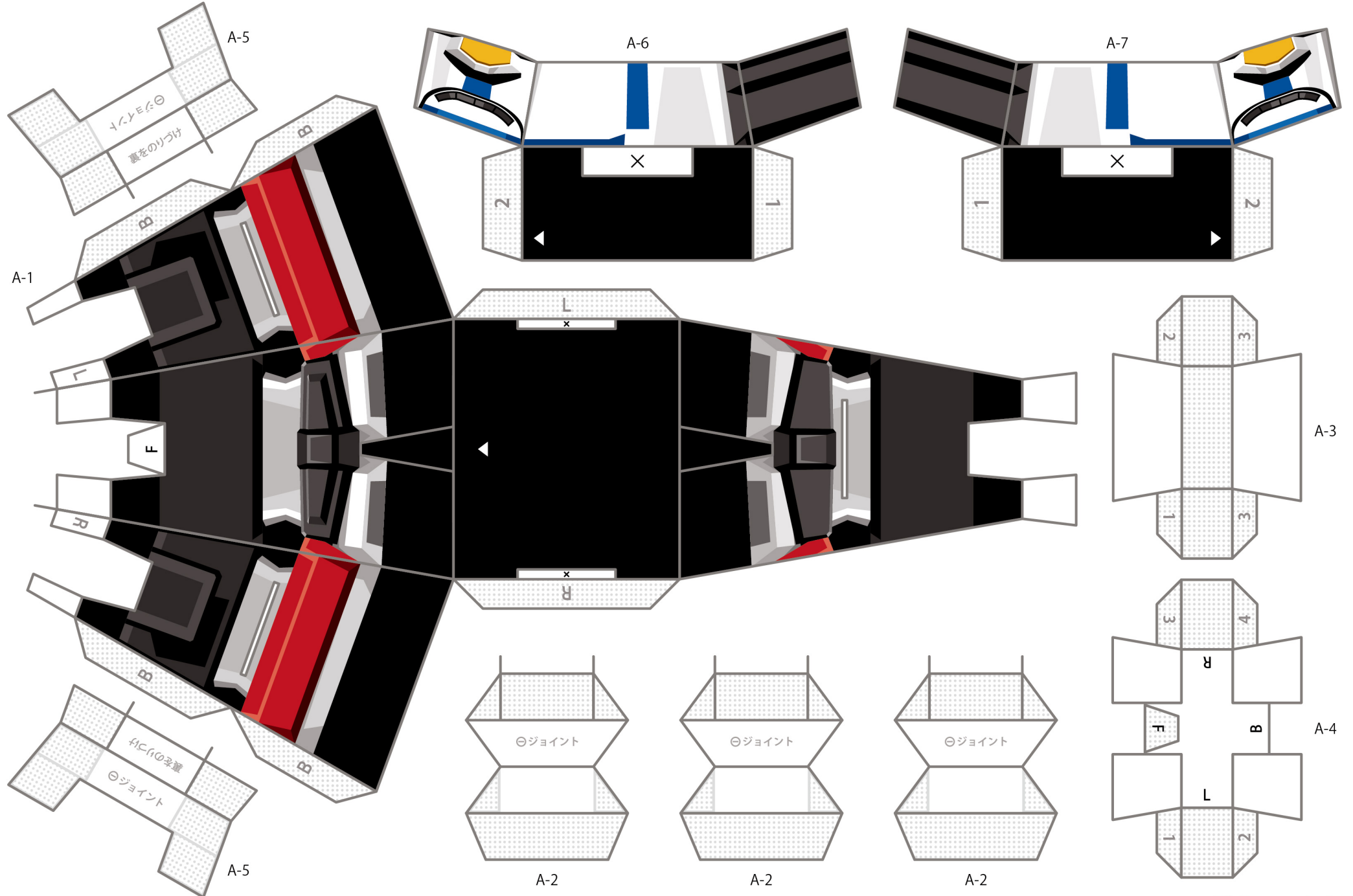


A ※マットフォトペーパー（厚紙）での制作を前提に設計しています。0.22mm程度の厚みのある紙での制作がオススメです。

※展開図は推し好きを増やすため、工作好きな方のために共有しています。推しに迷惑がかかるような再配布や営利目的での利用は行わないでもらえると助かります m(_ _)m



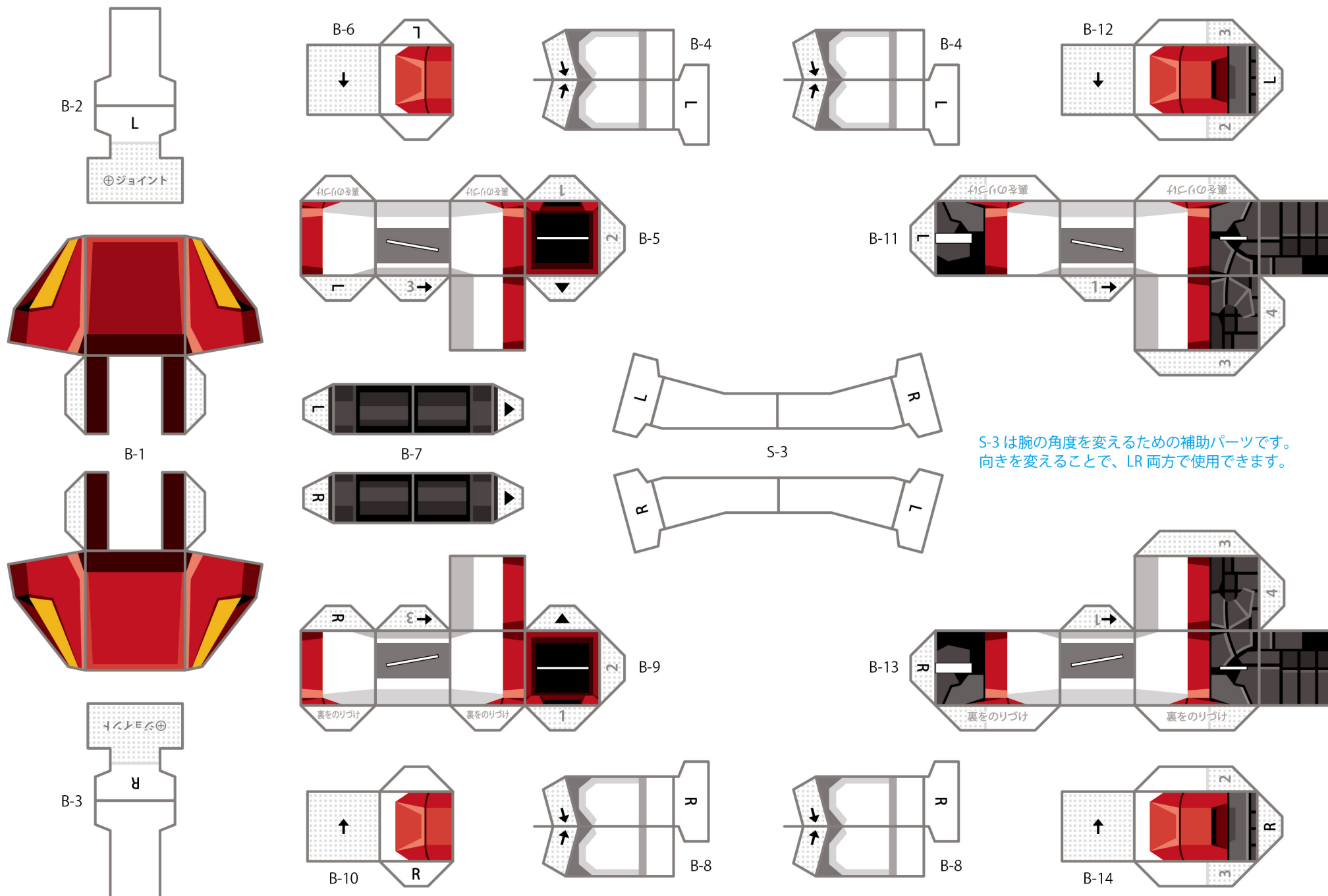
Please make it with thick paper of about 0.22 mm.

Do not use or redistribute it for commercial purposes.

<https://bouken-koubou.com/> ボウケン工房

B ※マットフォトペーパー（厚紙）での制作を前提に設計しています。0.22mm 程度の厚みのある紙での制作がオススメです。

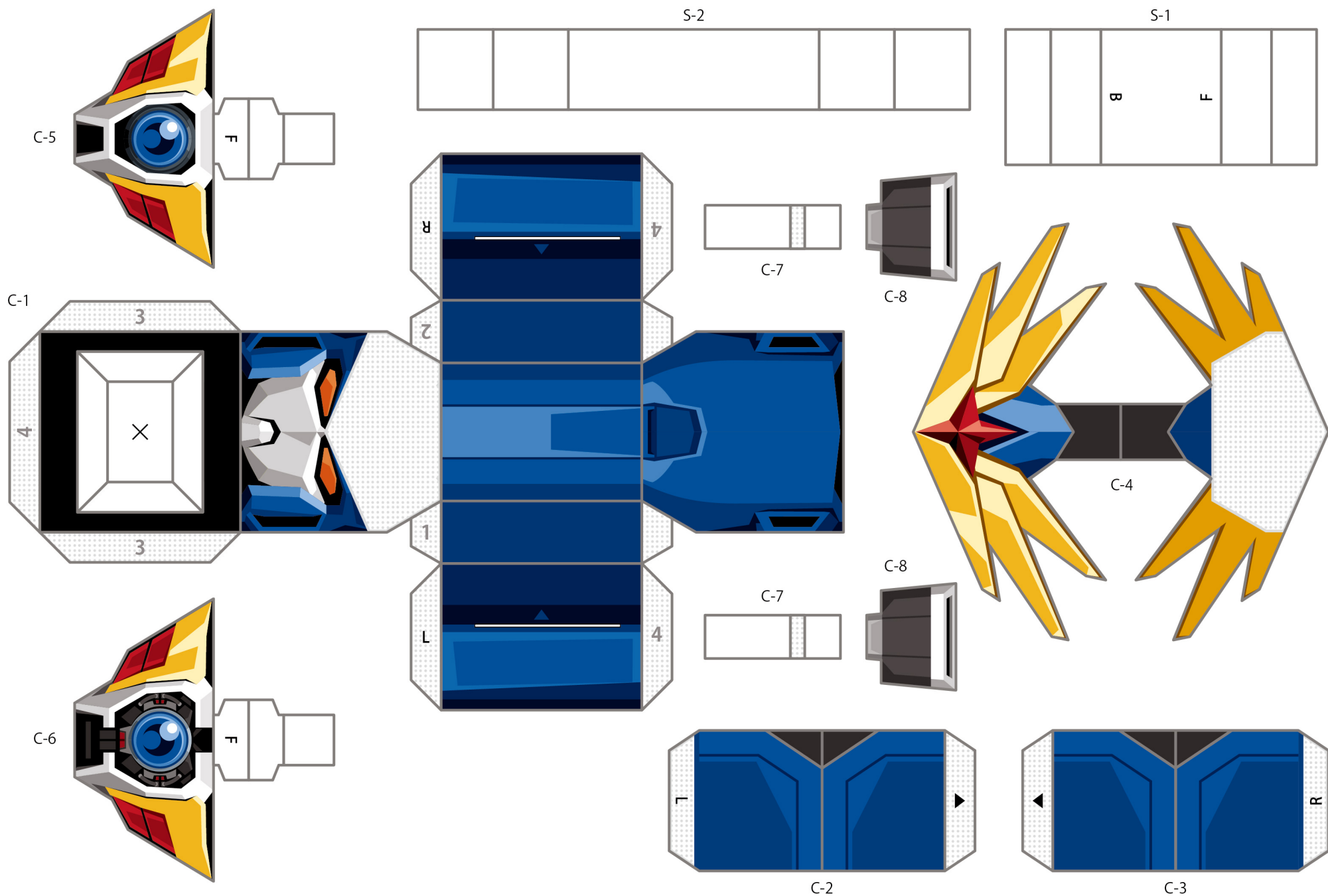
※展開図は推し好きを増やすため、工作好きな方のために共有しています。 推しに迷惑がかかるような再配布や営利目的での利用は行わないでもらえると助かります m(_ _)m



S-3 は腕の角度を変えるための補助パーツです。
向きを変えることで、LR両方で使用できます。

C ※マットフォトペーパー（厚紙）での制作を前提に設計しています。0.22mm 程度の厚みのある紙での制作がオススメです。

※展開図は推し好きを増やすめ、工作好きな方のために共有しています。 推しに迷惑がかかるような再配布や営利目的での利用は行わないでもらえると助かります m(_ _)m



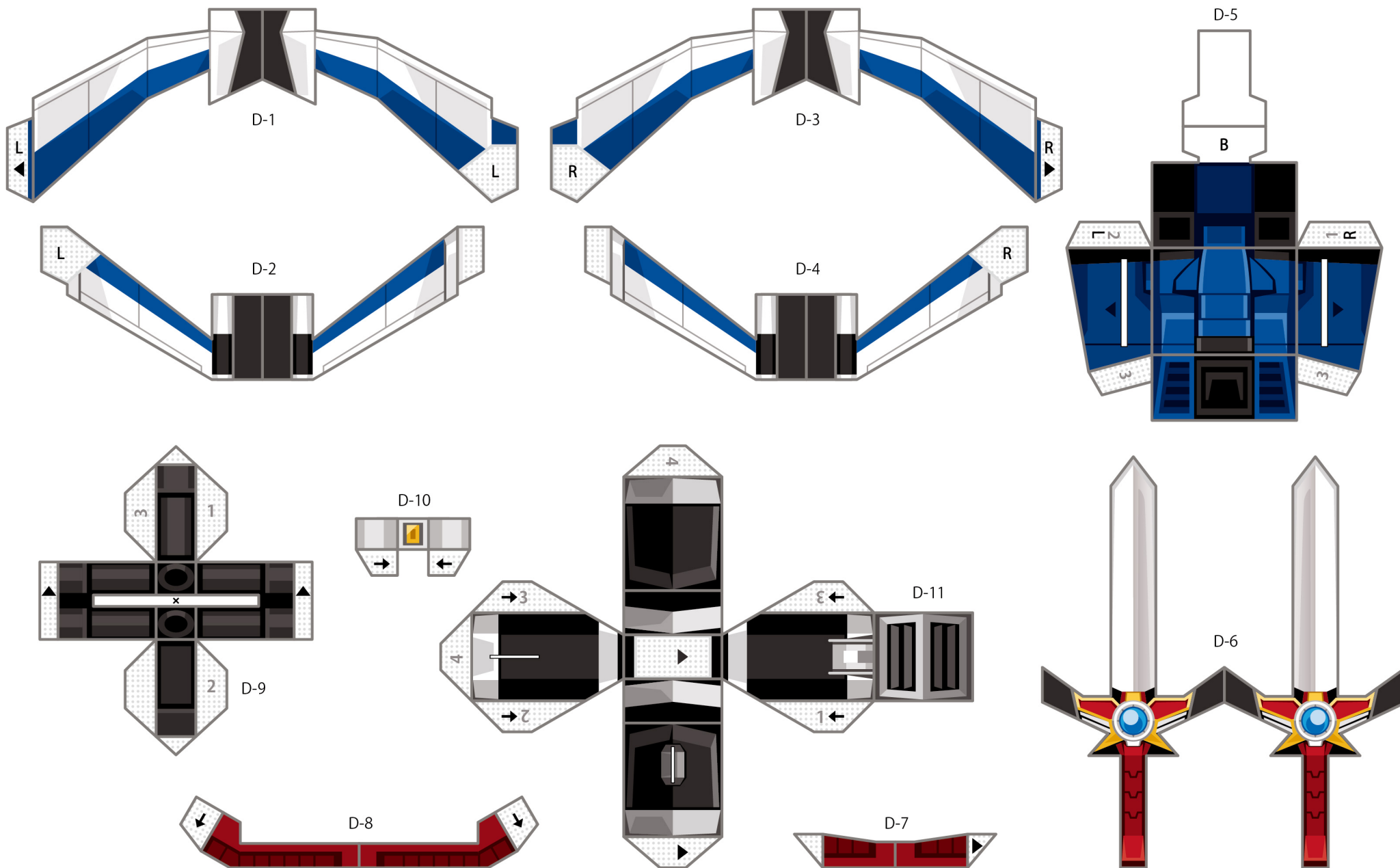
Please make it with thick paper of about 0.22 mm.

Do not use or redistribute it for commercial purposes.

<https://bouken-koubou.com/> ポウケン工房

D ※マットフォトペーパー（厚紙）での制作を前提に設計しています。0.22mm 程度の厚みのある紙での制作がオススメです。

※展開図は推し好きを増やすため、工作好きな方のために共有しています。 推しに迷惑がかかるような再配布や営利目的での利用は行わないでもらえると助かります m(_ _)m



Please make it with thick paper of about 0.22 mm.

Do not use or redistribute it for commercial purposes.

<https://bouken-koubou.com/> ボウケン工房